

# Mitica

## TIPOLOGIE DI APERTURA

- SCORREVOLE
- SCORREVOLE CON TRASCINAMENTO
- FISSO TRA MURI
- ROTOTRASLANTE
- LIBRO
- BILICO
- SCORR. INTERNO MURO
- BATTENTE

## TYPES OF OPENING SYSTEMS

- SLIDING DOOR
- SLIDING DOOR WITH DRAG
- FIXED BETWEEN WALLS
- ROTOTRANSLATING
- FOLDING
- PIVOT
- POCKET DOOR
- SWING

La collezione Mitica si contraddistingue per la sua estetica rigorosa data dal profilo in alluminio che ospita il vetro centralmente e dalla geometria del telaio dell'anta che è realizzato con montanti larghi 18 mm e traversi larghi 36 mm. Grazie all'alta tecnologia costruttiva e alla storicità del prodotto le porte Mitica sono disponibili in tutte le tipologie di apertura.

*The Mitica collection is characterised by its meticulous aesthetics, given to the aluminium profile that houses the central glass pane, and to the geometry of the door frame which is made with 18 mm wide uprights and 36 mm wide crosspieces. Thanks to the high construction technology and the historicity of the product, Mitica doors are available with all types of opening systems.*

La colección Mitica se caracteriza por su estética rigurosa, dada por el perfil de aluminio que alberga el cristal centralmente y por la geometría del bastidor de la hoja que está realizado con montantes de una anchura de 18 mm y con viguetas de una anchura de 36 mm. Gracias a la alta tecnología constructiva y a la historicidad del

producto, las puertas Mitica están disponibles en todos los tipos de aperturas.

*La collection Mitica se distingue par son esthétique rigoureuse caractérisée par le profil en aluminium dans lequel le verre est inséré et par la géométrie du châssis de la porte réalisé avec des montants de 18 mm de largeur et des traverses de 36 mm de largeur. Grâce à la technologie de fabrication et à la tradition du produit, les portes Mitica sont disponibles dans toutes les typologies d'ouverture.*

Die Kollektion Mitica zeichnet sich durch ihre strenge Ästhetik aus, die durch das Aluminiumprofil, das die Glasscheibe mittig einfasst, und durch die Form des Türflügels mit 18 mm breiten Pfosten und 36 mm breiten Querstreben gekennzeichnet ist. Dank ihrer hochtechnologischen Bauweise und des historischen Hintergrunds des Produkts sind die Türen Mitica in allen Öffnungsarten erhältlich.







▲  
**apertura:** scorrevole a trascinamento  
**telaio:** noce canaletto  
**specchiatura:** vetro metropolitan bronzo  
**maniglia:** X14  
**dimensioni vano:** 3600x2700mm

**opening:** sliding door with drag  
**frame:** noce canaletto  
**door panel:** bronze metropolitan glass  
**handle:** X14  
**compartment size:** 3600x2700mm







▲  
**apertura:** scorrevole  
**telaio:** rame brunito  
**specchiatura:** vetro filo copper  
**maniglia:** X14  
**dimensioni vano:** 3600×2700mm

**opening:** sliding  
**frame:** rame brunito  
**door panel:** filo copper glass  
**handle:** X14  
**compartment size:** 3600×2700mm

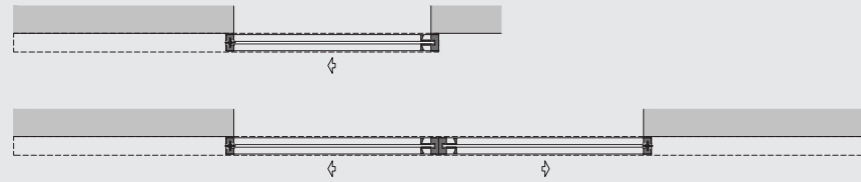




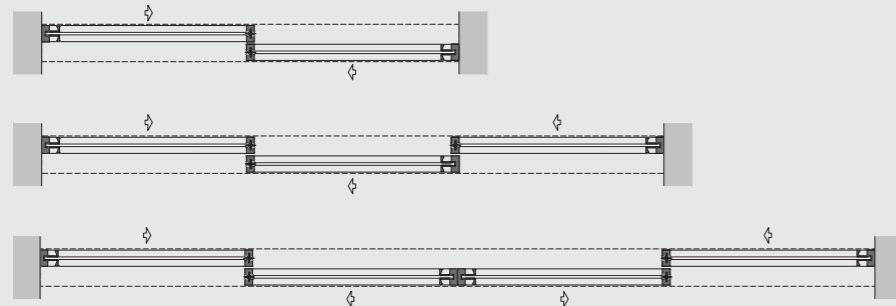
▲  
**apertura:** scorrevole  
**telaio:** clorofilla spazzolato  
**specchiatura:** vetro filo green  
**maniglia:** X14  
**dimensioni vano:** 4500×3200 mm

**opening:** sliding  
**frame:** clorofilla spazzolato  
**door panel:** filo green glass  
**handle:** X14  
**compartment size:** 4500×3200 mm

## BINARIO A 1 VIA / 1 WAY TRACK



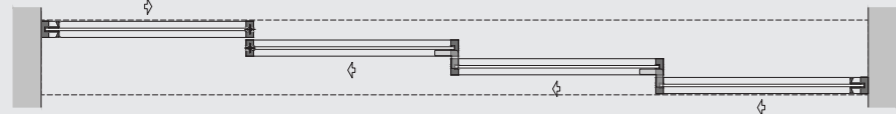
## BINARIO A 2 VIE / 2 WAY TRACK



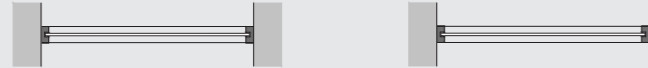
## BINARIO A 3 VIE / 3 WAY TRACK



## BINARIO A 4 VIE / 4 WAY TRACK



## PANNELLO FISSO / FIXED PANEL



L MAX = 1900  
H MAX = 3500



### CARATTERISTICHE TECNICHE TECHNICAL FEATURES

Il perno di guida dell'anta scorrevole rientra all'interno del telaio del pannello facilitandone il montaggio. Il supporto serratura, se presente, è verniciato in finitura uguale al telaio e funge anche da maniglia per la movimentazione dell'anta. Il nottolino risulta allineato all'esterno del supporto serratura. La sede dell'inserimento del carrello dell'anta scorrevole viene nascosto dalla copertura in finitura uguale al telaio. Il sistema antisbandieramento (opzionale) è composto da un perno ammortizzato la cui ruota in poliuretano crea attrito a contatto con il pavimento aiutando l'anta a non sbandierare.

*The sliding door's guide pin retracts into the panel frame, thereby facilitating the assembly. The lock support, if any, painted in the same finish as the frame, also acts as a handle for opening the door. The latch is aligned on the outside of the lock support. The track for the carriage of the sliding door is concealed by a cover in the same finish as the frame. The anti-swing system (accessory) includes a shock-absorbing pin with a polyurethane wheel that creates friction when in contact with the floor, preventing the door from swinging on its own.*

El perno de guía de la hoja corredera se encuentra dentro del marco del panel, lo que facilita el montaje. El soporte de la cerradura, cuando lo hay, se pinta con el mismo acabado que el marco y también sirve como manilla para mover la hoja. El pestillo está alineado en el exterior del soporte de la cerradura. El asiento de introducción del carro de la hoja corredera lo oculta la cubierta con el mismo acabado

que el marco. El sistema antibalaceo (opcional) está formado por un perno amortiguado cuya rueda de poliuretano genera fricción en contacto con el suelo y ayuda a la hoja a no balancearse.

*Le pivot de guidage de l'ouvrant coulissant est poussé à l'intérieur du cadre du panneau, facilitant son montage. Le support de la serrure, s'il est présent, est peint avec la même finition que le cadre et il fait également office de poignée pour l'ouverture de l'ouvrant. Le loqueteau est aligné à l'extérieur du support de la serrure. Le siège de l'insertion du chariot de l'ouvrant coulissant est caché par la couverture en plastique de la même finition que le cadre. Le système anti-fluctuation (en option) est constitué d'un pivot amorti dont la roue en polyuréthane crée un frottement au contact du sol, ce qui permet à l'ouvrant de ne pas fluctuer.*

Der Führungsbolzen der Schiebetür rückt in den Rahmen des Panels ein und erleichtert dadurch die Montage. Die Schlosshalterung, falls vorhanden, ist in der gleiche Oberfläche wie der Rahmen lackiert und dient auch als Griff für das Verschieben der Tür. Die Klinke ist mit der Außenkante der Schlosshalterung ausgerichtet. Der Sitz, in den der Laufwagen der Schiebetür eingesetzt wird, wird von der Abdeckung mit gleicher Oberfläche wie der Rahmen verdeckt. Das System mit Führungzapfen (Optional) setzt sich aus einem gedämpften Bolzen mit einer Rolle aus Polyurethan zusammen, der bei Kontakt mit dem Fußboden Reibung erzeugt, sodass die Tür ihre Stabilität nicht verliert.





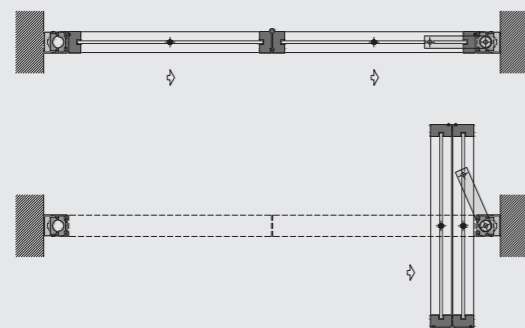


▲  
**apertura:** rototraslante  
**telaio:** nero  
**specchiatura:** vetro metropolitan neutro  
**maniglia:** X5-R  
**dimensioni vano:** 5200×3000 mm

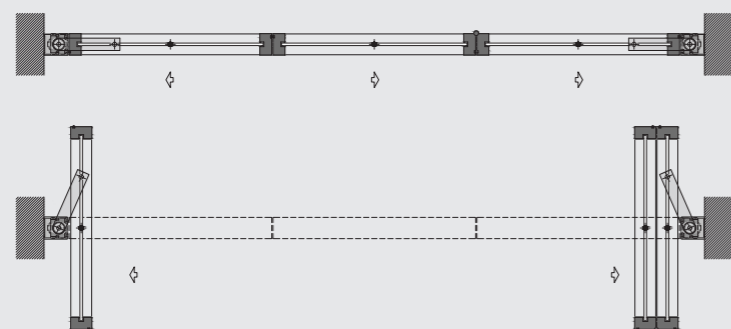
**opening:** rototranslating  
**frame:** black  
**door panel:** neutral metropolitan glass  
**handle:** X5-R  
**compartment size:** 5200×3000 mm



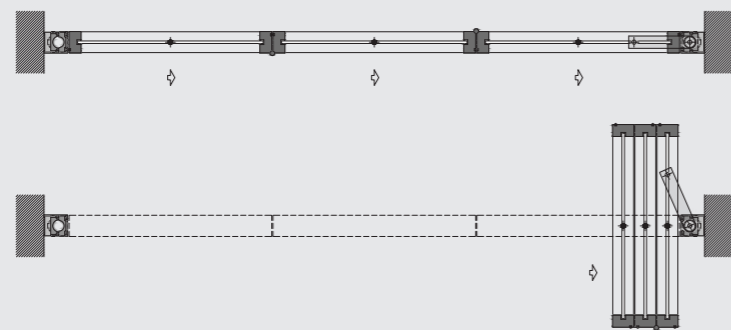
## SOLUZIONE CON 2 ANTE / SOLUTION WITH 2 DOORS



## SOLUZIONE CON 3 ANTE / SOLUTION WITH 3 DOORS



## SOLUZIONE CON 3 ANTE (TUTTE SU UN LATO) / SOLUTION WITH 3 DOORS (ALL ON ONE SIDE)



TUTTE LE SOLUZIONI A PAGINA 258-259 / ALL SOLUTIONS ON PAGE 258-259

CARATTERISTICHE TECNICHE  
TECHNICAL FEATURES

Il sistema rototraslante permette ai pannelli della composizione di ruotare sul proprio interasse e traslare fino alla parete senza la necessità di alcun binario a pavimento. Questa tecnologia permette di avere pannelli larghi fino a 130 cm, che quando chiusi sono perfettamente allineati allo stesso piano, e quando aperti liberano oltre il 90% del vano di passaggio.

*The rototranslating system allows the panels to rotate on their own centre distance and move up to the wall without the need for any floor track. This technology allows you to have panels up to 130 cm wide, which, when closed, are perfectly aligned to the walls and, when open, free up over 90% of the passageway.*

El sistema rototraslante permite que los paneles de la composición giren sobre su eje y se desplacen hasta la pared sin necesidad de ningún riel en el suelo. Esta tecnología permite tener paneles de hasta 130 cm de ancho que, cuando están cerrados, están perfectamente alineados al mismo nivel y, cuando están abiertos, liberan más del 90% del espacio de paso.

*Le système de roto-translation permet aux panneaux de l'ensemble de tourner sur leur propre entraxe et de se translater jusqu'au mur sans qu'aucun rail au sol ne soit nécessaire.*

*Cette technologie permet d'utiliser des panneaux d'une largeur allant jusqu'à 130 cm qui, lorsqu'ils sont fermés, sont parfaitement alignés sur le même plan et qui, lorsqu'ils sont ouverts, libèrent plus de 90 % de l'espace de passage.*

Das Drehschiebesystem ermöglicht das Drehen der Paneele auf der eigenen Achse und ihr Verschieben zur Wand, ohne dass eine Bodenschiene erforderlich ist. Diese Technologie erlaubt die Installation von Paneelen mit einer Breite bis 130 cm, die nach dem Schließen perfekt bündig sind und nach dem Öffnen 90% des Durchgangs freigeben.

▶  
**apertura:** libro  
**telaio:** nero  
**specchiatura:** vetro extrachiaro  
**maniglia:** X5  
**dimensioni vano:** 3200×2700 mm

**opening:** folding  
**frame:** black  
**door panel:** extra clear glass  
**handle:** X5  
**compartment size:** 3200×2700 mm

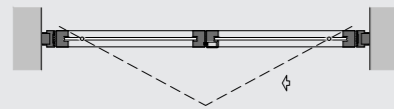




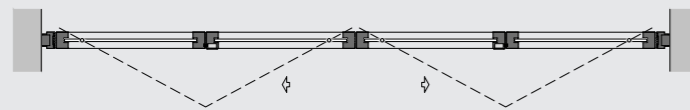
▲  
**apertura:** libro  
**telaio:** bronzo chiaro  
**specchiatura:** vetro filo bronze  
**maniglia:** X5  
**dimensioni vano:** 3200×2700 mm

**opening:** folding  
**frame:** bronzo chiaro  
**door panel:** filo bronze glass  
**handle:** X5  
**compartment size:** 3200×2700 mm

COPPIA / PAIR

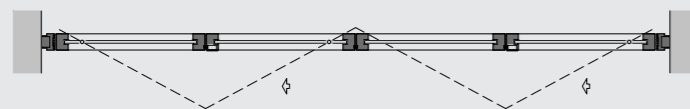


DOPPIA COPPIA / DOUBLE COPY

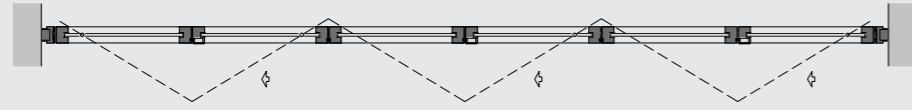


CON BINARIO A PAVIMENTO / WITH FLOOR TRACK

DOPPIA COPPIA / DOUBLE COPY

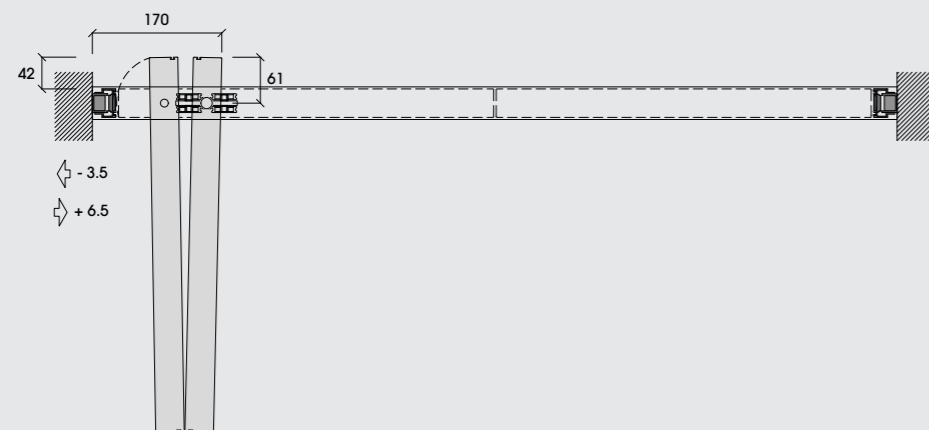


TRIPLA COPPIA / TRIPLE PAIR



INGOMBRI DI APERTURA / OPENING DIMENSIONS

1 COPPIA / 1 PAIR



## CARATTERISTICHE TECNICHE TECHNICAL FEATURES

L'apertura a libro è dotata di un binario superiore che può essere incassato nel soffitto in cui è integrata la cerniera di rotazione della prima anta. A pavimento viene previsto un binario incassato solo qualora due o più coppie di ante si impacchettino dallo stesso lato. La maniglia, mod. X5, è prevista di serie solo sul lato a tirare, è contenuta nel profilo dell'anta, ed è verniciata in finitura uguale al telaio.

*The folding door fits a ceiling-mounted track, which integrates the rotating hinge of the first leaf. The integrated floor track is used to open two or more pairs of door leaves that all fold away to one side. The handle model X5, painted in the same finish as the leaf frame, is supplied on the pulling side only and it is inside the leaf profile.*

La apertura de libro está dotada de un riel superior que se puede empotrar en el techo en el que se incorpora la bisagra de rotación de la primera hoja. En el suelo se prevé un riel empotrado sólo cuando dos o más pares de hojas se recogen en el mismo lado. La manilla, mod. X5, se ha previsto de serie sólo en el lado de tiro, se

encuentra en el perfil de la hoja y se pinta con el mismo acabado que el marco.

*L'ouverture pliante est équipée d'un rail supérieur qui peut être encastré dans le plafond et dans lequel est intégrée la charnière pour la rotation du premier ouvrant. Un rail encastré n'est prévu au sol que si au moins deux paires d'ouvrants sont pliées du même côté. La poignée, mod. X5, est prévue en série uniquement du côté à tirer ; elle est contenue dans le profil de l'ouvrant et elle est peinte avec la même finition que le cadre.*

Das System der Faltschiebetüren verfügt über eine obere Laufschiene, die in die Decke eingebaut werden kann und in die das Scharnier für die Rotation des ersten Türflügels integriert ist. Am Boden ist nur dann eine eingebaute Laufschiene vorgesehen, wenn zwei oder mehr Türflügelpaare an der gleichen Seite zusammengeschoben werden. Der Griff Modell X5, der serienmäßig nur auf der Seite zum Ziehen vorgesehen ist, ist in das Profil der Tür integriert und in der gleichen Oberfläche wie der Rahmen lackiert.



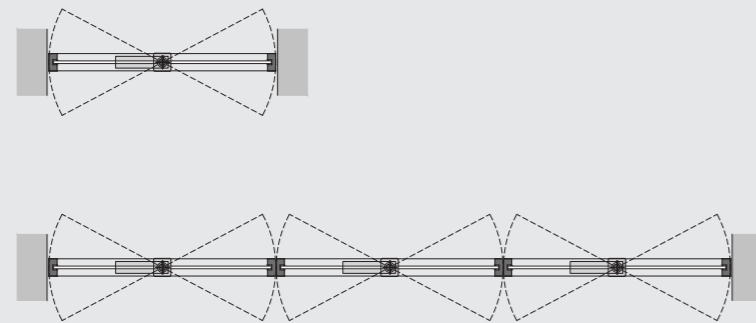
▲  
**apertura:** bilico senza stipiti  
**telaio:** nero  
**specchiatura:** vetro filo black  
**maniglia:** X52  
**dimensione:** 1300×3000 mm.

**opening:** pivot without jambs  
**frame:** black  
**door panel:** filo black glass  
**handle:** X52  
**compartment size:** 1300×3000 mm

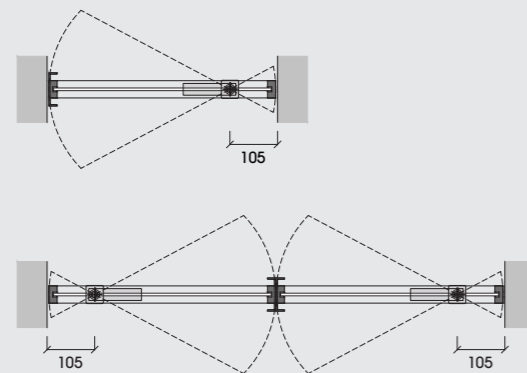




## BILICO CENTRALE / CENTRAL PIVOT



## BILICO DECENTRATA / DECENTRALIZED PIVOT

CARATTERISTICHE TECNICHE  
TECHNICAL FEATURES

La cerniera dell'apertura a bilico è integrata nel profilo del telaio enfatizzando la pulizia delle forme eliminando qualsiasi predisposizione preliminare. Il sistema permette l'apertura dell'anta in entrambe le direzioni, con l'arresto automatico in chiusura e con il fermo dell'anta a 90°.

*The hinge of the pivot opening system is integrated into the frame profile, emphasising the clean shapes and making any previous arrangements unnecessary. The system allows the door to be opened in both directions, stopping automatically when closing and with a 90-degree doorstop.*

La bisagra de la apertura pivotante está incorporada en el perfil del marco acentuando la nitidez de las formas eliminando cualquier predisposición previa. El sistema permite abrir la hoja en ambas direcciones, con el tope de cierre automático y el tope de la hoja a 90°.

*La charnière à pivot est intégrée dans le profil du cadre, ce qui exalte la linéarité des formes et élimine toute préparation préalable. Le système permet l'ouverture de la porte dans les deux sens, avec l'arrêt automatique en fermeture et l'arrêt à 90°.*

Das Scharnier für das Öffnen der Pivot-Tür ist in das Profil des Rahmens integriert und unterstreicht nicht nur die Reinheit der Formen, sondern eliminiert auch alle Vorbereitungen im Vorfeld. Das System erlaubt das Öffnen der Tür in beide Richtungen mit automatischem Halt in der geschlossenen Position und mit Anschlag der Tür bei 90°.

►  
**controtelaio:** senza stipiti  
**telaio anta:** nero  
**specchiatura:** vetro reflex chiaro  
**maniglia:** X14  
**dimensioni:** 800x2400 mm

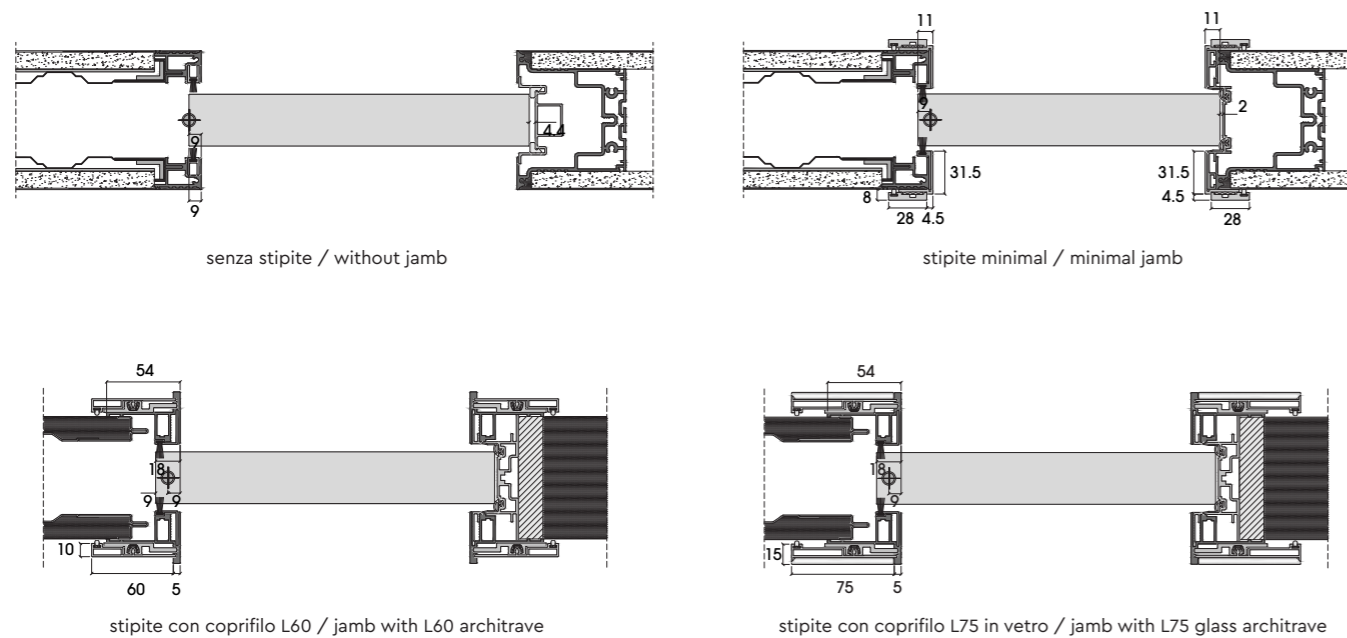
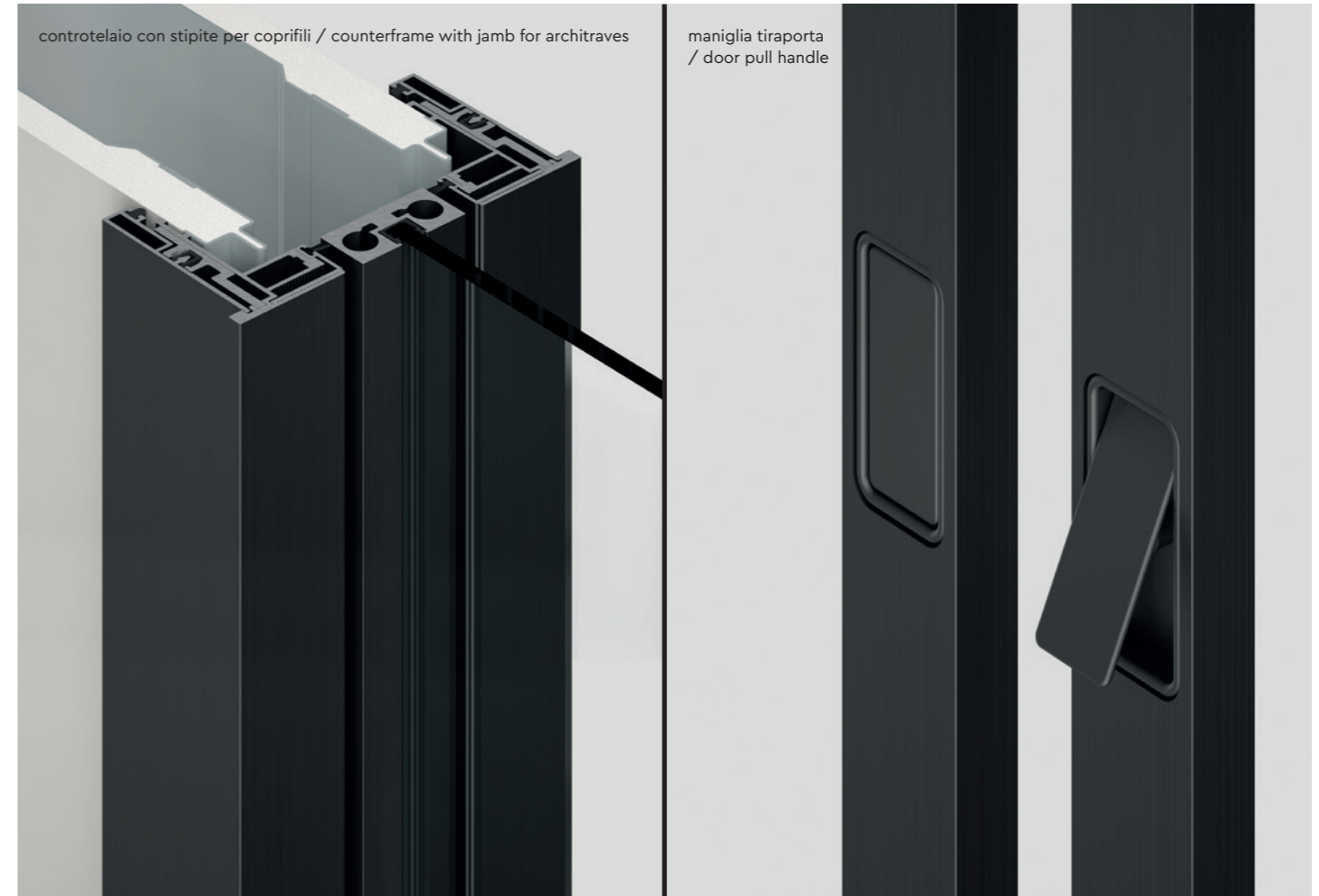
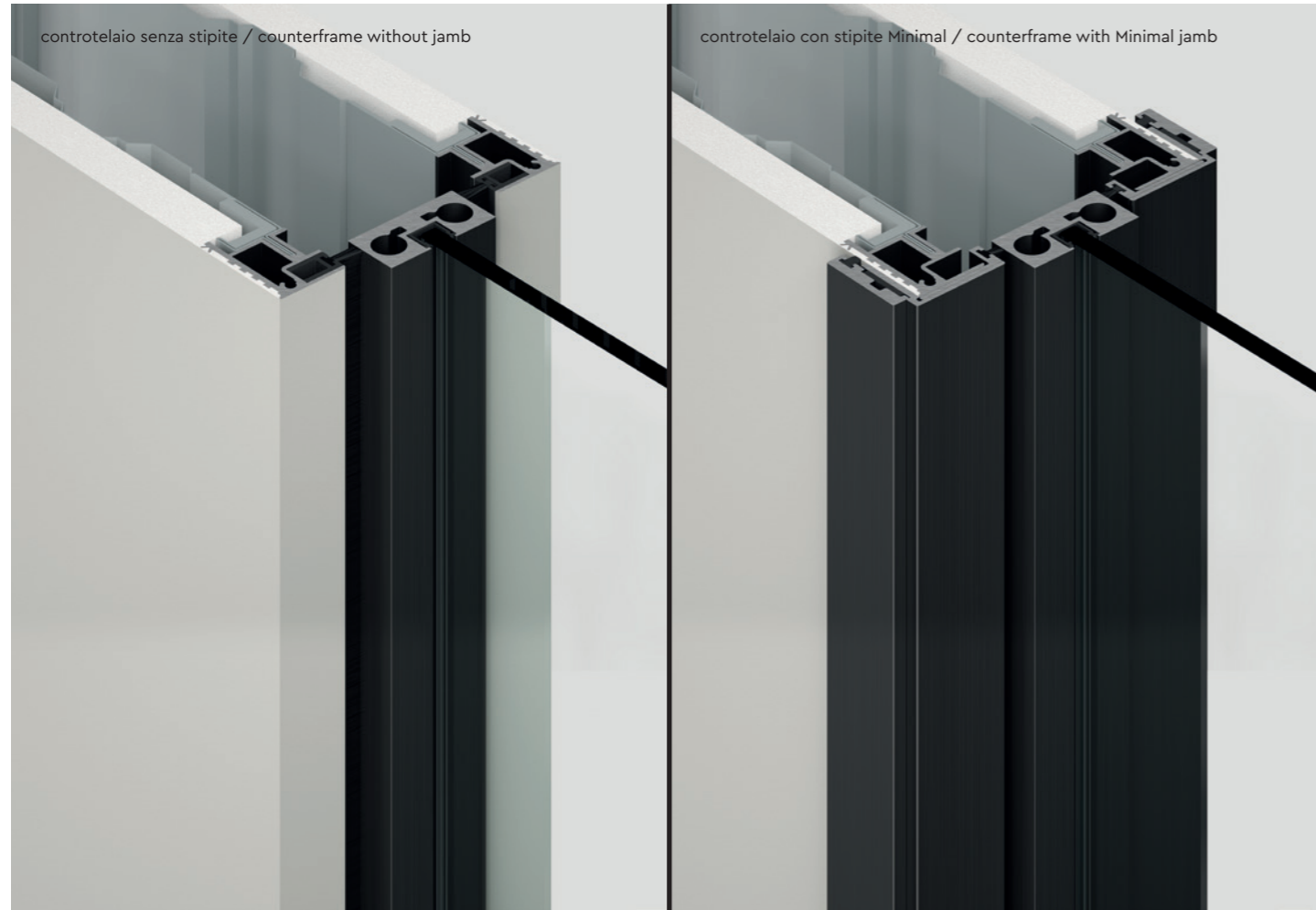
**counterframe:** without jambs  
**door frame:** black  
**door panel:** clear reflex glass  
**handle:** X14  
**size:** 800x2400 mm



►  
**controtelaio:** con stipite Minimal  
**telaio anta:** titanio  
**specchiatura:** vetro neutro extrachiario  
**maniglia:** X14  
**dimensioni:** 800x2400 mm

**counterframe:** with Minimal jambs  
**door frame:** titanio  
**door panel:** extra clear glass  
**handle:** X14  
**size:** 800x2400 mm





CARATTERISTICHE TECNICHE  
TECHNICAL FEATURES

Le caratteristiche variano leggermente in funzione del controtelaio installato, che determina la scelta tra senza stipite, stipite minimal o stipite per coprifili. In tutti i casi è di serie l'apertura totale e la maniglia tiraporta.

*The characteristics vary slightly, depending on the counter frame, which determines the elimination of the jamb, or the use of a minimal jamb or a cable cover jamb. In all cases, the full opening and a door handle are supplied as a standard.*

Las características varían un poco dependiendo del contramarco instalado que determina la elección entre sin jamba, jamba minimalista o jamba para cubrecables. En todos los casos es de serie la apertura total y la manilla tirador.

*Les caractéristiques varient légèrement en fonction du contre-cadre installé, ce qui détermine le choix entre finition sans chambranle, chambranle minimal ou chambranle pour goulottes électriques. Dans tous les cas, l'ouverture totale et la poignée pour tirer et fermer la porte sont fournies en série.*

Die Eigenschaften unterscheiden sich leicht je nach installiertem Gegenrahmen, der festlegt, ob die Tür ohne Zarge, mit minimaler Zarge oder mit Zargenabdeckungen installiert wird. Serienmäßig sind immer die maximale Öffnungsweite und der Griff zum Ziehen der Tür.





▲  
**stipite:** minimal  
**telaio:** titanio  
**specchiatura:** vetri fumè e metropolitan fumè  
**maniglia:** Zelda  
**dimensioni:** 800x2400 mm

**jams:** minimal  
**frame:** titanio  
**door panel:** fumè and fumè metropolitan glass  
**handle:** Zelda  
**size:** 800x2400 mm





▲  
**stipite:** raso  
**telaio:** laccato verde oliva  
**specchiatura:** vetri verde oliva satinato  
e neutro extrachiaro  
**maniglia:** Zelda  
**dimensioni:** 850×2400 mm

**jambes:** raso  
**frame:** olive green varnished  
**door panel:** satinized olive green  
and extra clear glass  
**handle:** Zelda  
**size:** 850×2400 mm

▲  
**stipite:** slim 2 lati  
**telaio:** rame brunito  
**specchiatura:** vetro filo copper  
**maniglia:** Zelda  
**dimensioni:** 1700×2900 mm

**jambes:** slim 2 sides  
**frame:** rame brunito  
**door panel:** filo copper glass  
**handle:** Zelda  
**size:** 1700×2900 mm



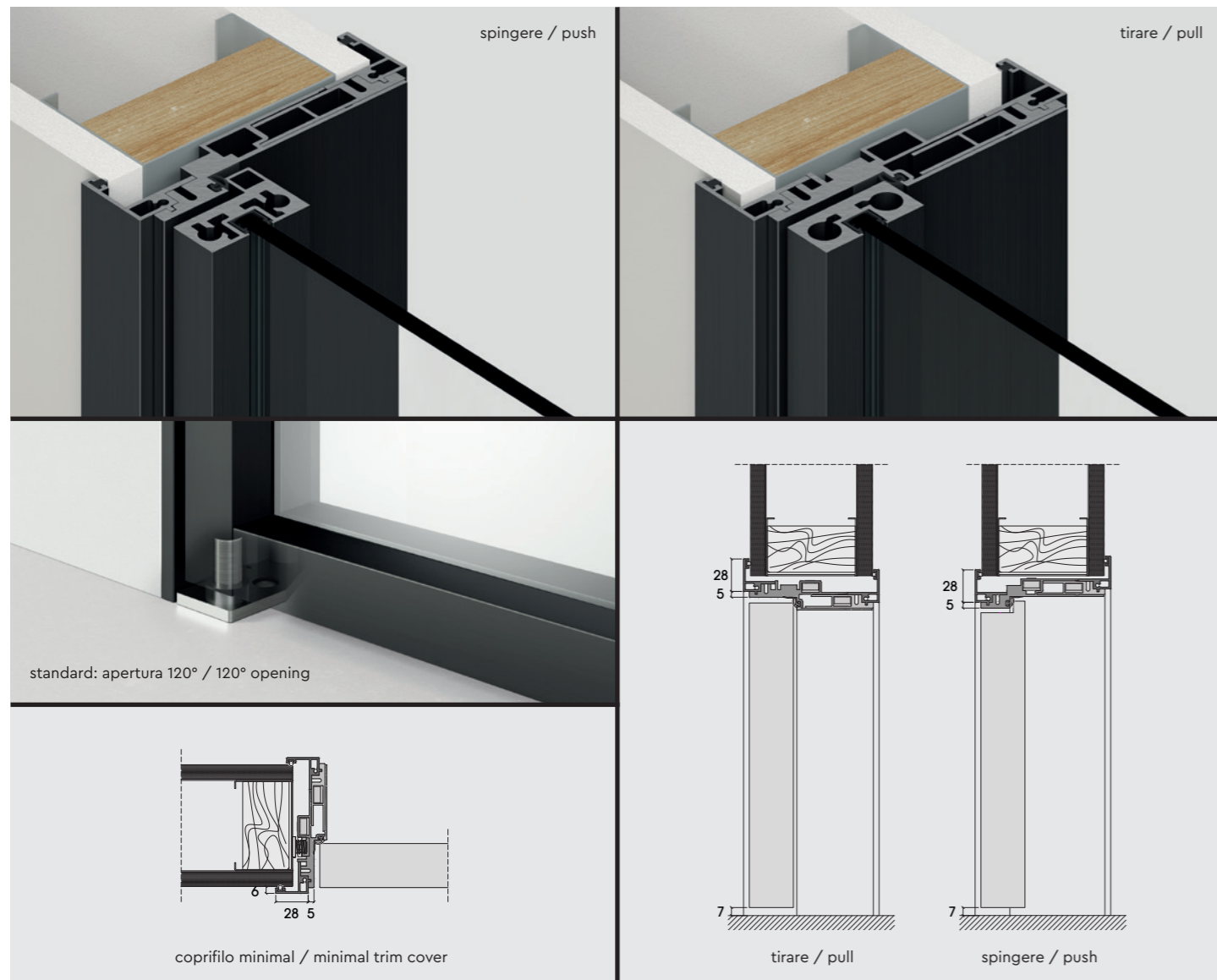


▲  
**stipite:** slim 2 lati  
**telaio:** bronzo chiaro  
**specchiatura:** vetro filo bronze  
**maniglia:** Zelda  
**dimensioni:** 900x2700 mm

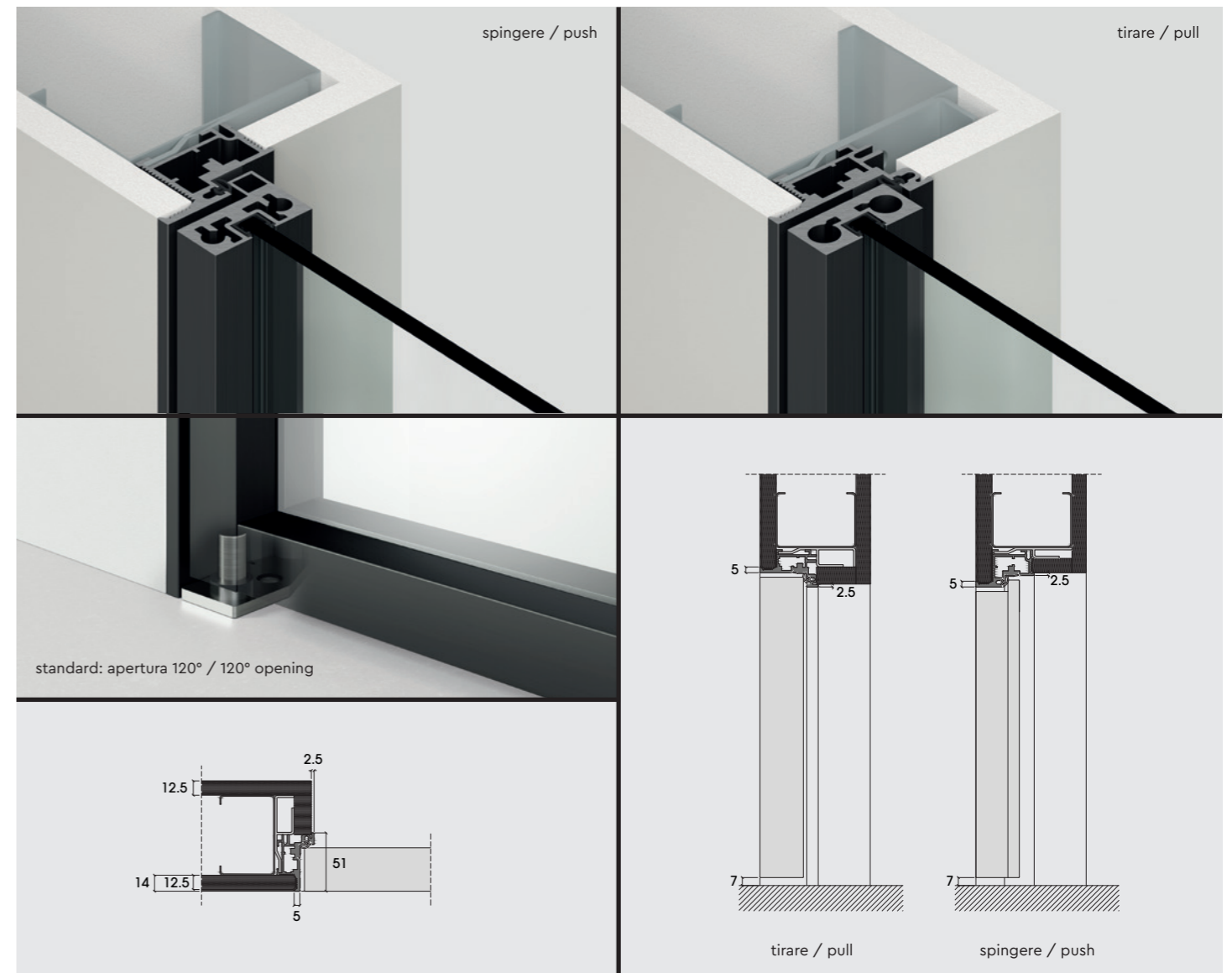
**jams:** slim 2 sides  
**frame:** bronzo chiaro  
**door panel:** filo bronze glass  
**handle:** Zelda  
**size:** 900x2700 mm



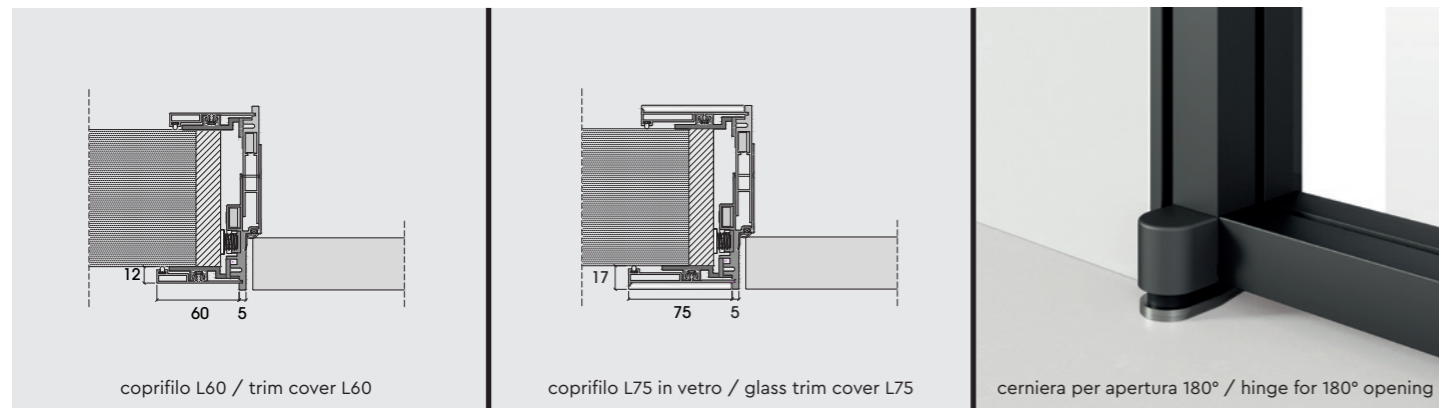
### Stipiti con coprifili minimal



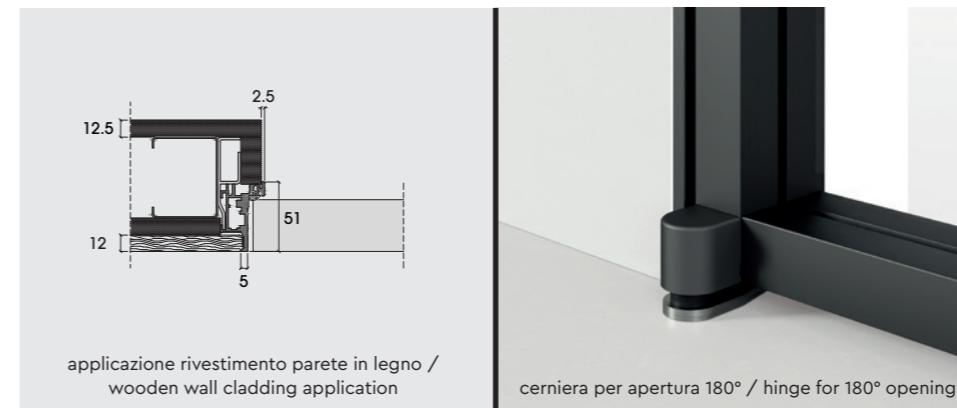
### Stipite raso



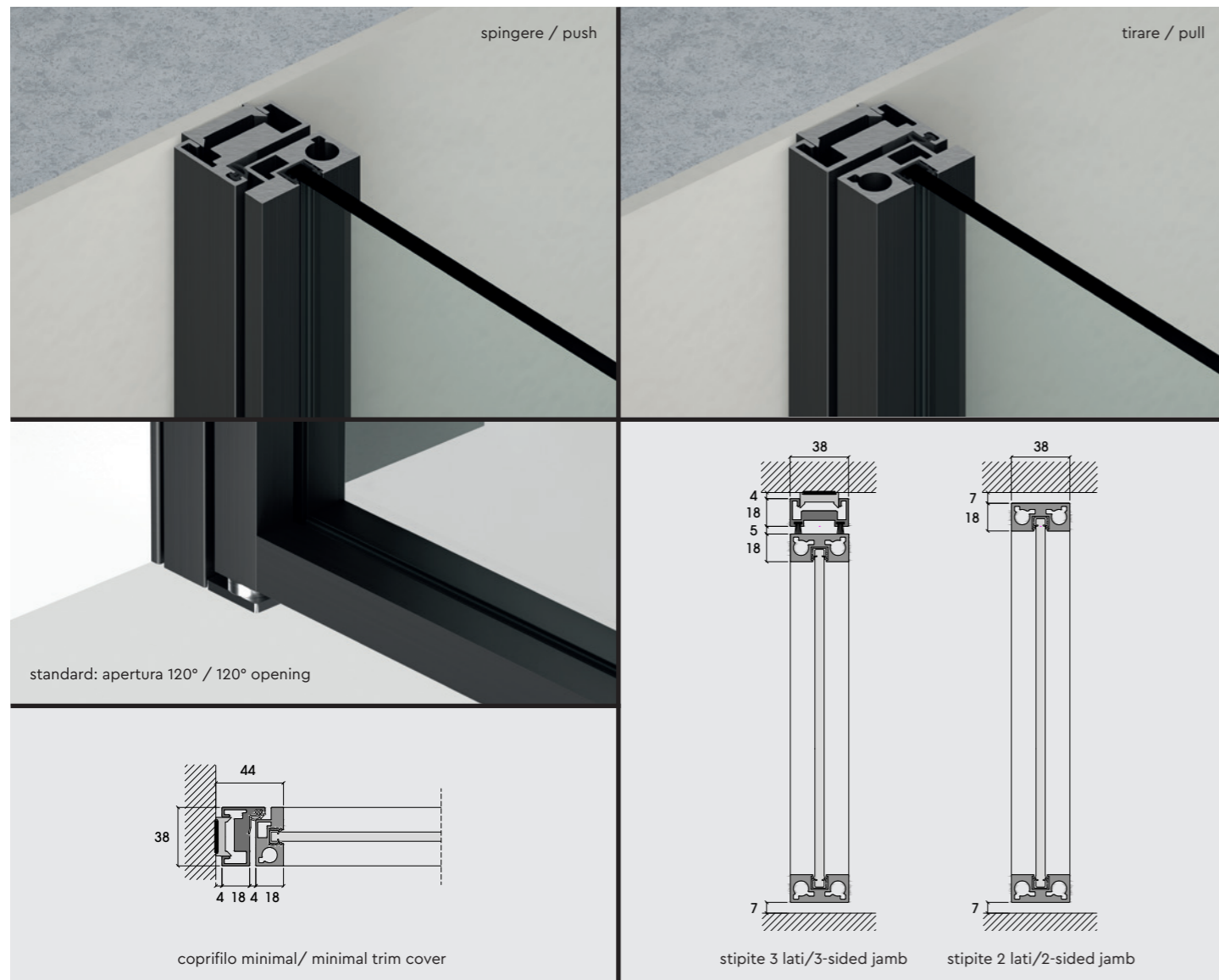
SU RICHIESTA / ON REQUEST



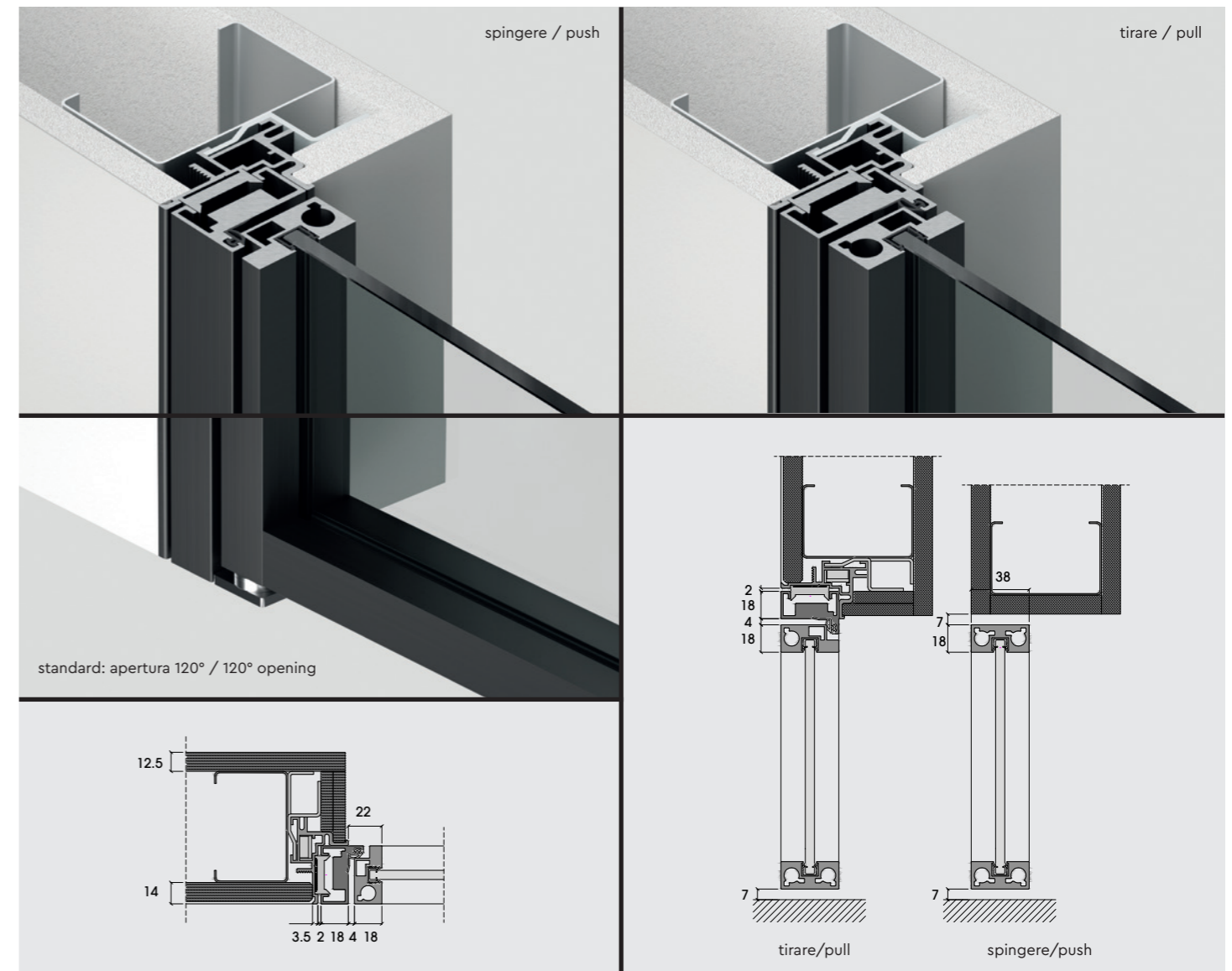
SU RICHIESTA / ON REQUEST



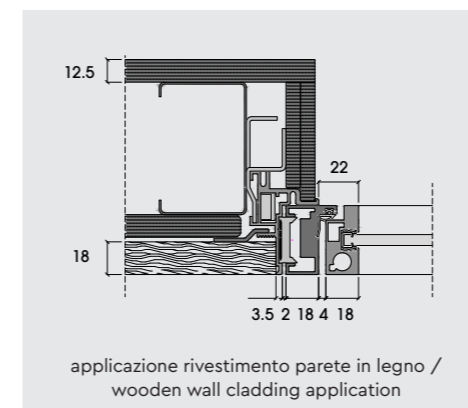
### Stipite slim



### Stipite corner



SU RICHIESTA / ON REQUEST





▲  
**stipite:** slim 2 lati  
**telaio:** testa di moro  
**specchiatura:** vetro metropolitan bronzo  
**maniglia:** Zelda  
**dimensioni:** 1300×3000 mm

**jamb:** slim 2 sides  
**frame:** testa di moro  
**door panel:** metropolitan bronze glass  
**handle:** Zelda  
**size:** 1300×3000 mm



Stipite slim

Stipite corner

