

Quadra

TIPOLOGIE DI APERTURA

- SCORREVOLE
- SCORREVOLE CON TRASCINAMENTO
- FISSO TRA MURI
- BILICO

TYPES OF OPENING SYSTEMS

- SLIDING DOOR
- SLIDING DOOR WITH DRAG
- FIXED BETWEEN WALLS
- PIVOT

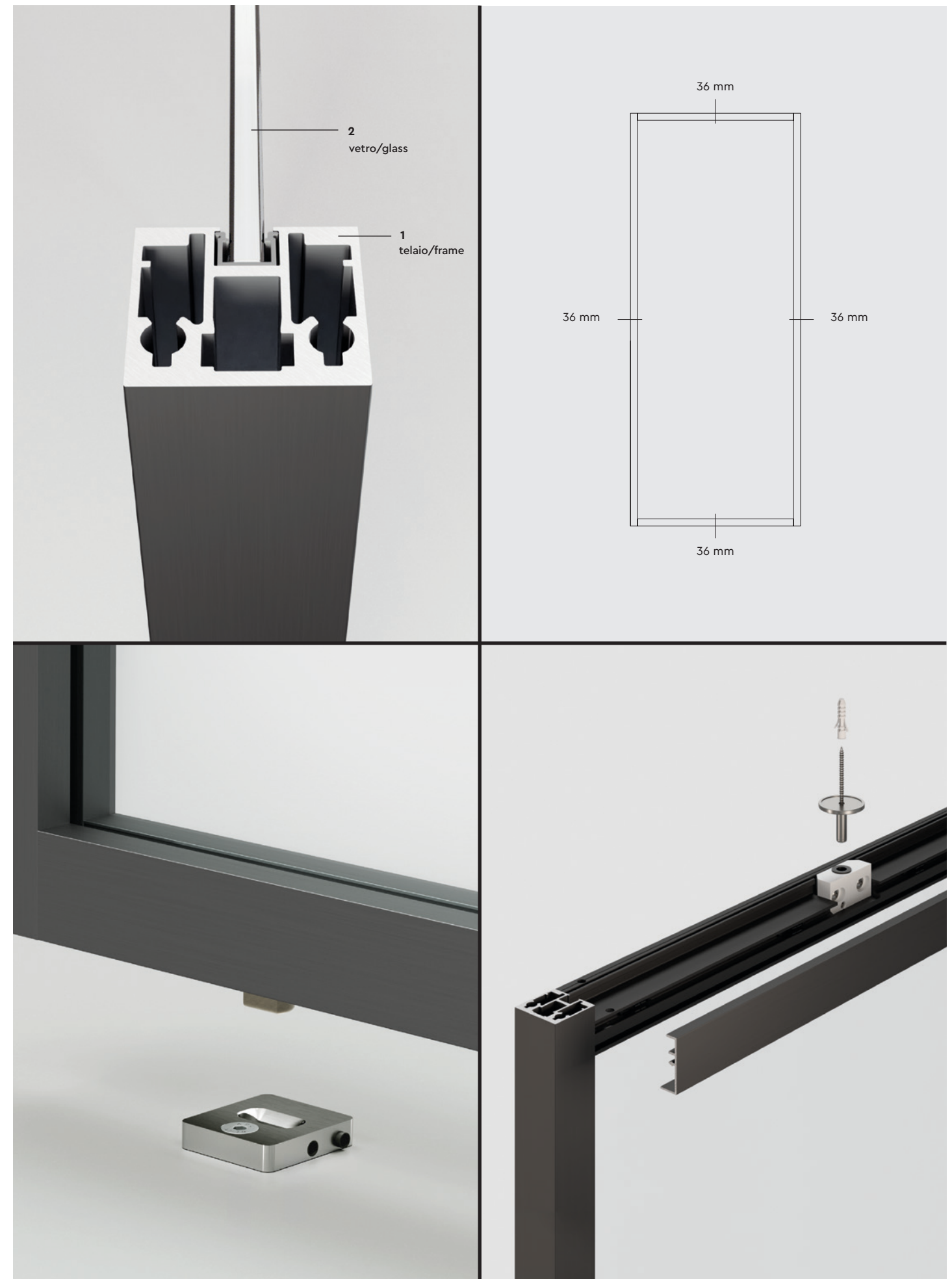
La collezione Quadra associa il rigore tecnico ad un'estetica minimale. Il telaio dell'anta, caratterizzato da un profilo a sezione quadrata (largo 36 mm e profondo 38 mm) con vetro centrale, è pensato per ottenere pannelli di grandi dimensioni (fino a 7 mq per le ante scorrevoli) e realizzare vere e proprie pareti mobili.

The Quadra collection combines technical rigour with minimal aesthetics. The door frame, characterised by a square section profile (36 mm wide and 38 mm deep) with a central glass pane, is designed to obtain large panels (up to 7 sqm for sliding doors) and create actual moving walls.

La colección Quadra asocia el rigor técnico con una estética minimalista. El bastidor de la hoja, caracterizado por un perfil de sección cuadrada (ancho 36 mm y profundo 38 mm) con cristal central, está pensado para obtener paneles de grandes dimensiones (hasta 7 m² para las hojas correderas), así como para realizar verdaderas y propias paredes móviles.

La collection Quadra associe la rigueur technique à une esthétique minimaliste. Le châssis de la porte, caractérisé par un profil à section carrée (large 36 mm et profond 38 mm) avec un verre central, est conçu pour obtenir des panneaux de grandes dimensions (jusqu'à 7 m² pour les portes coulissantes) et pour réaliser de véritables parois mobiles.

Die Kollektion Quadra verbindet technische Strenge mit einer minimalistischen Ästhetik. Der Rahmen des Türflügels, der durch ein Profil mit quadratischem Querschnitt (36 mm breit und 38 mm tief) mit einer mittigen Glasscheibe gekennzeichnet ist, ist darauf ausgerichtet, sehr großformatige Türblätter (bis zu 7 m² bei Schiebetüren) zu erhalten und regelrechte mobile Wände zu schaffen.





▲
apertura: scorrevole
telaio: nero
specchiatura: vetro neutro extrachiaro
maniglia: X2
dimensioni vano: 2000×3000 mm

opening: sliding
frame: black
door panel: extra clear glass
handle: X2
compartment size: 2000×3000 mm







▲
apertura: scorrevole
telaio: nero
specchiatura: vetro neutro extrachiaro
maniglia: X2
dimensioni vano: 4000×4000 H3200 mm

opening: sliding
frame: black
door panel: extra clear glass
handle: X2
compartment size: 4000×4000 H3200 mm



►
apertura: bilico decentrato
telaio: bianco
specchiatura: vetro neutro extrachiaro
maniglia: X2
dimensioni vano: 1200×4000 mm

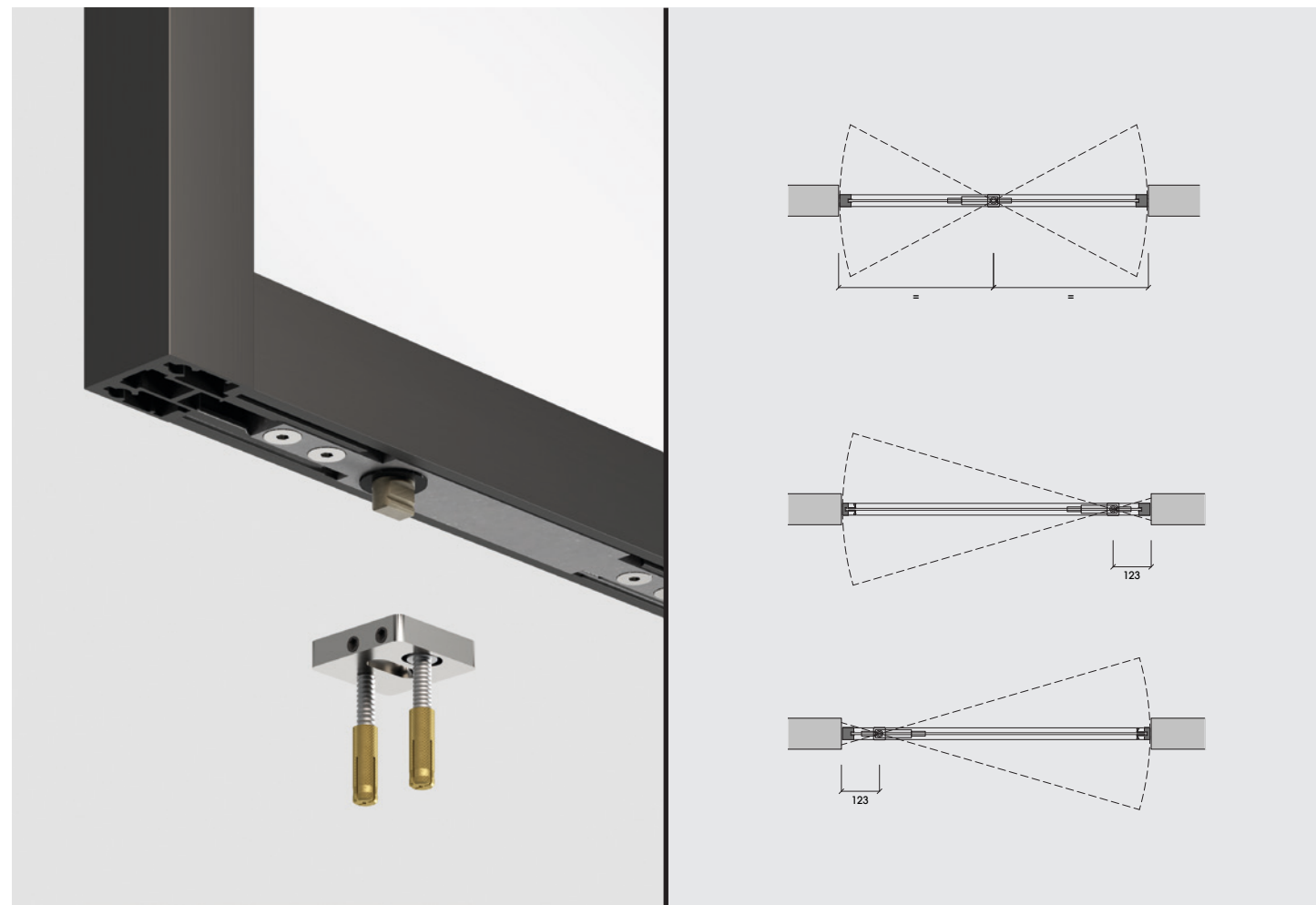
opening: decentralized pivot
frame: white
door panel: extra clear glass
handle: X2
compartment size: 1200×4000 mm





▲
apertura: bilico centrale
telaio: nero
specchiatura: vetro neutro extrachiaro
dimensioni vano: 2000×3000 mm

opening: central pivot
frame: black
door panel: extra clear glass
compartment size: 2000×3000 mm



CARATTERISTICHE TECNICHE
TECHNICAL FEATURES

La cerniera dell'apertura a bilico è integrata nel profilo del telaio enfatizzando la pulizia delle forme eliminando qualsiasi predisposizione preliminare. Il sistema permette l'apertura dell'anta in entrambe le direzioni, con l'arresto automatico in chiusura e con il fermo dell'anta a 90°.

The hinge of the pivot opening system is integrated into the frame profile, emphasising the clean shapes and making any previous arrangements unnecessary. The system allows the door to be opened in both directions, stopping automatically when closing and with a 90-degree doorstop.

La bisagra de la apertura pivotante está incorporada en el perfil del marco acentuando la nitidez de las formas eliminando cualquier predisposición previa. El sistema permite abrir la hoja en ambas direcciones, con el tope de cierre automático y el tope de la hoja a 90°.

La charnière à pivot est intégrée dans le profil du cadre, ce qui exalte la linéarité des formes et élimine toute préparation préalable. Le système permet l'ouverture de la porte dans les deux sens, avec l'arrêt automatique en fermeture et l'arrêt à 90°.

Das Scharnier für das Öffnen der Pivot-Tür ist in das Profil des Rahmens integriert und unterstreicht nicht nur die Reinheit der Formen, sondern eliminiert auch alle Vorbereitungen im Vorfeld. Das System erlaubt das Öffnen der Tür in beide Richtungen mit automatischem Halt in der geschlossenen Position und mit Anschlag der Tür bei 90°.